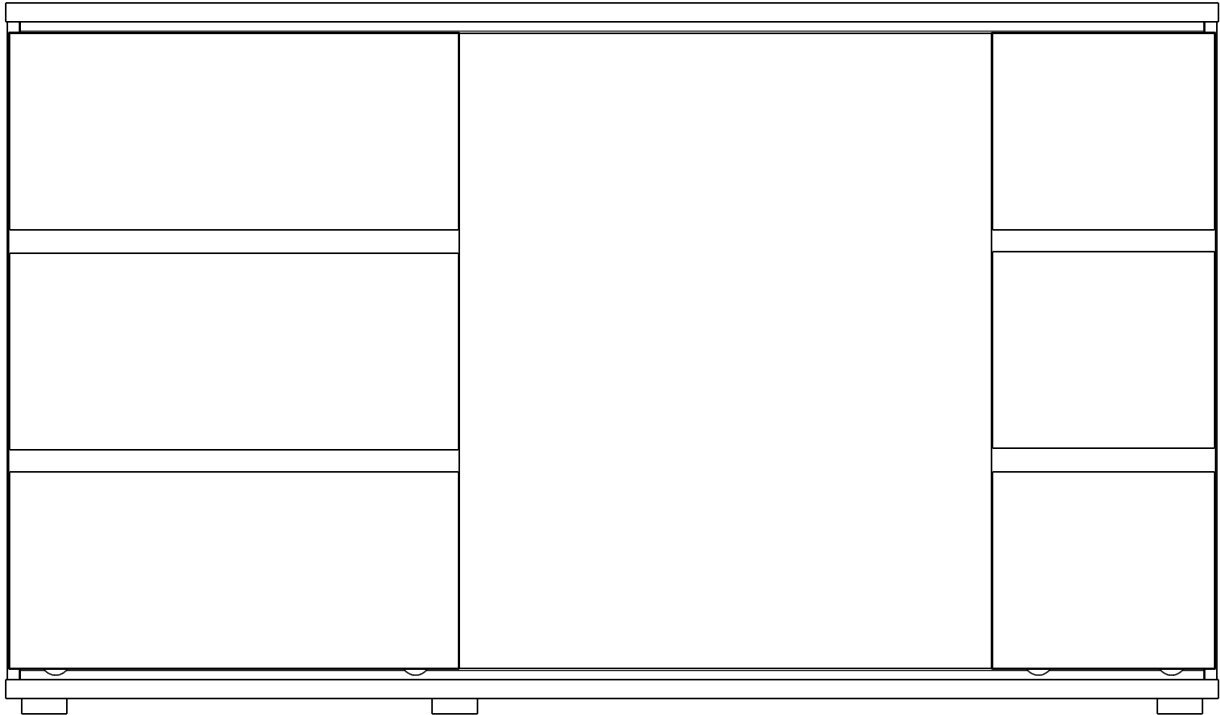
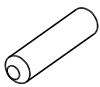
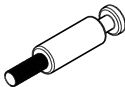

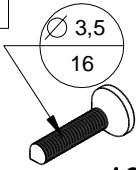
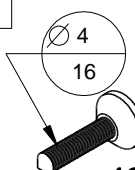
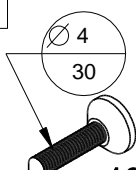
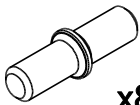
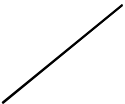
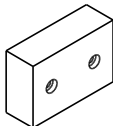





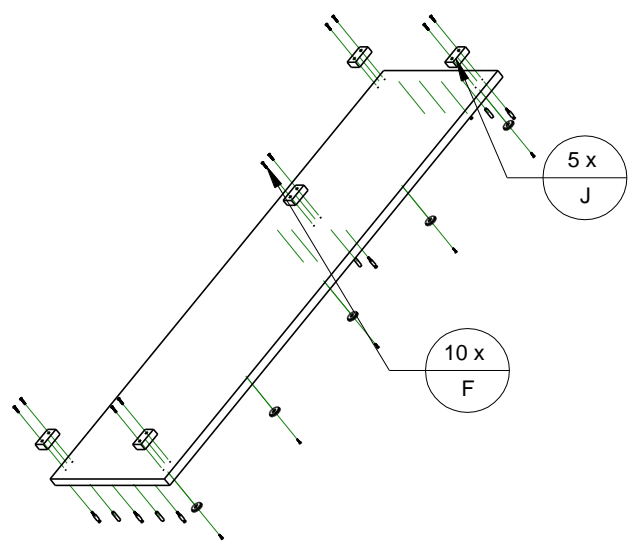
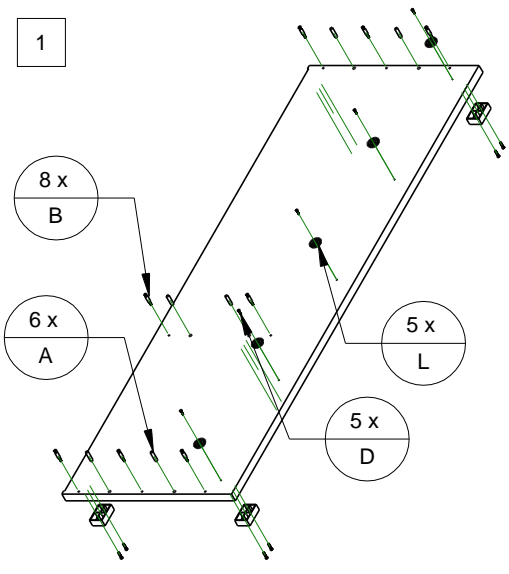


SLIDE/NEO 4 KOMODA 160

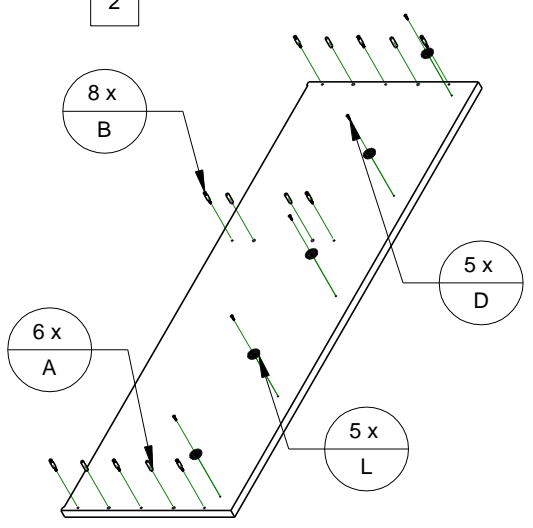


<p>A</p>  <p>x12</p>	<p>B</p>  <p>x16</p>	<p>C</p>  <p>x16</p>	<p>D</p>  <p>x10</p>	<p>E</p>  <p>x42</p>	<p>F</p>  <p>x10</p>	<p>G</p>  <p>x8</p>
<p>H</p>  <p>x1</p>	<p>J</p>  <p>x5</p>	<p>K</p>  <p>x2</p>	<p>L</p>  <p>x10</p>	<p>M</p>  <p>x6</p>	<p>N</p>  <p>x6</p>	<p>P</p>  <p>x85</p>

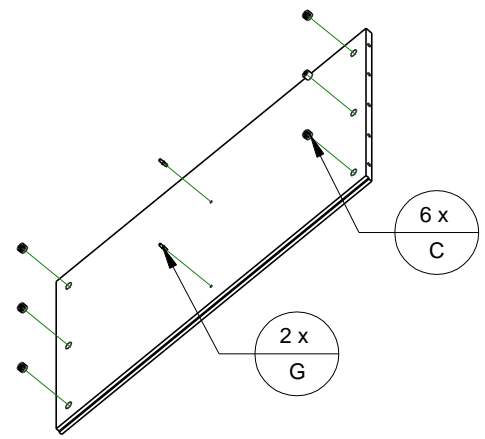
1



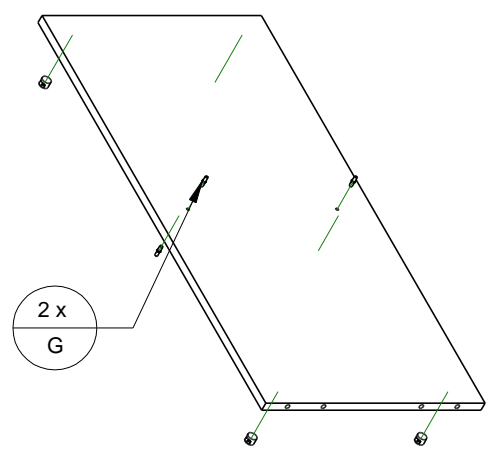
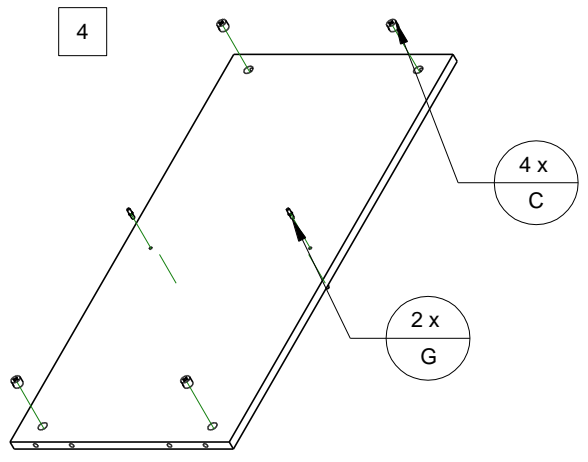
2



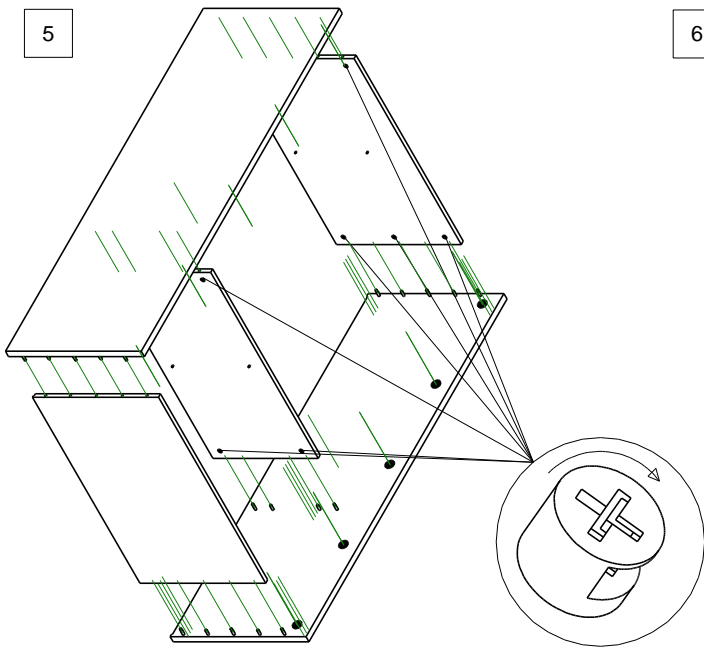
3



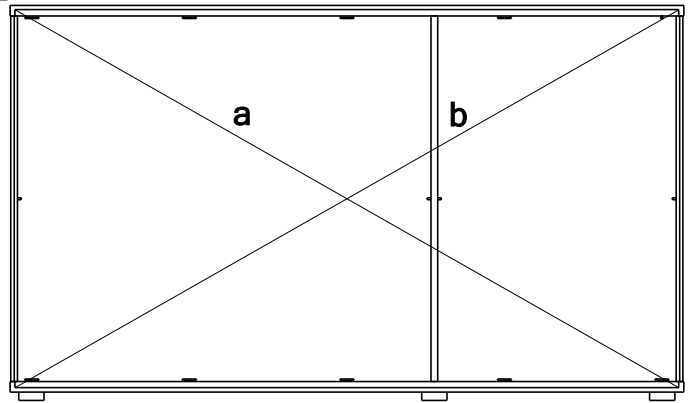
4



5

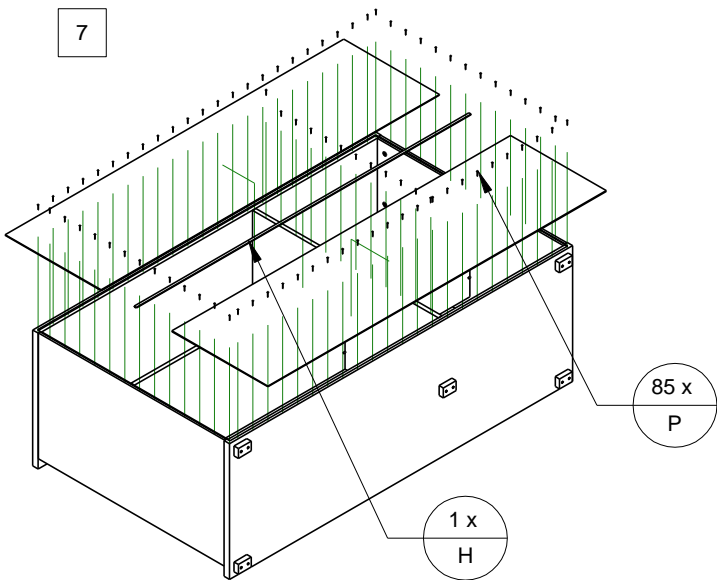


6

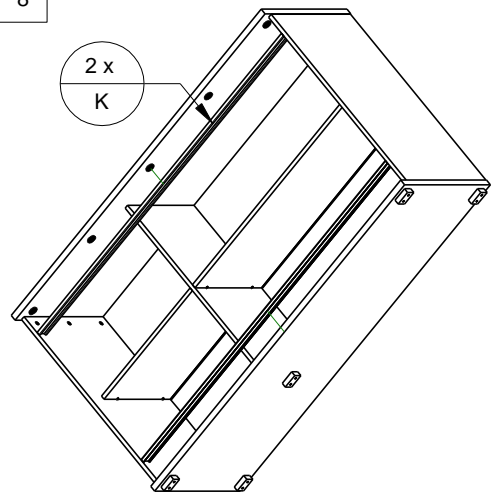


a=b!

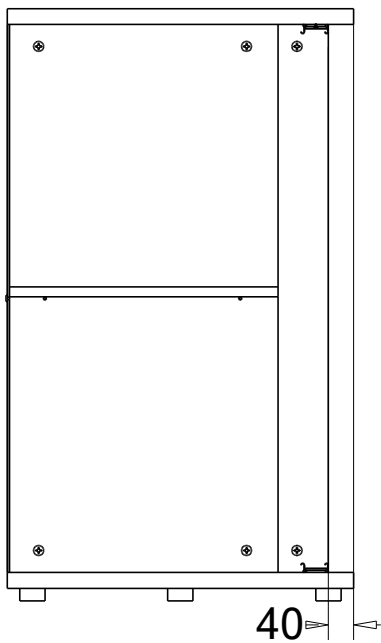
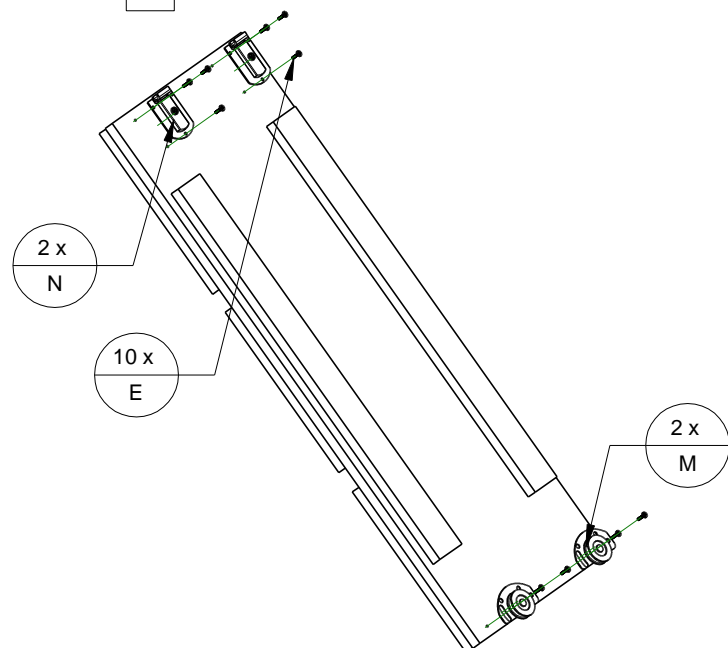
7



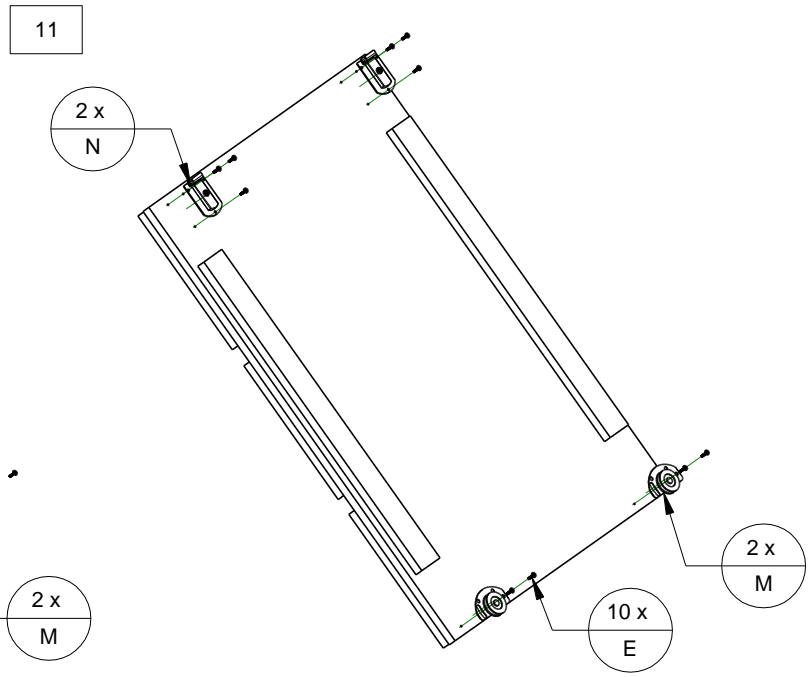
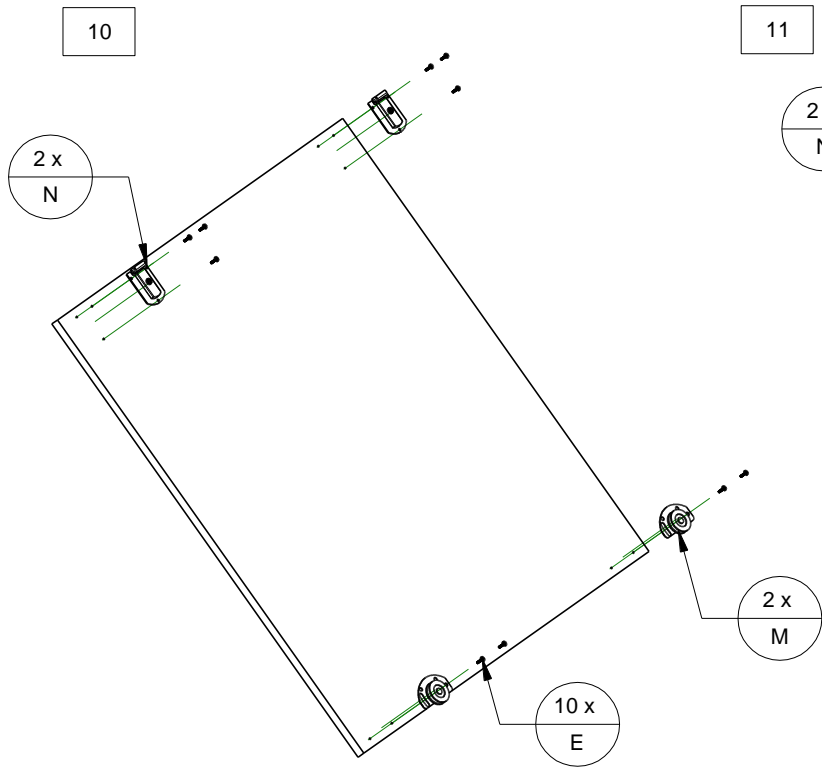
8



9



40



12

